

Код производителя указан на упаковке в соответствии к буквой:

А - ООО «МК БТС», г. Пенза, ул. Карпинского, двлд.99, офис 3

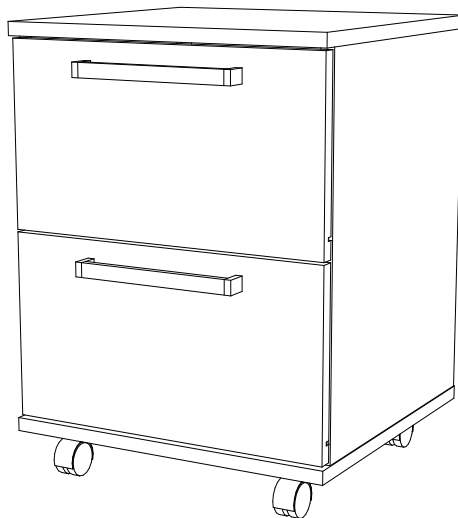
Б - ООО «Мебелони», Пензенская область, г. Пенза, ул. Рябова, стр. 7Д

Инструкция по сборке и эксплуатации мебели

Набор мебели для детской комнаты «Сенди»

ТБ - 07

02-13.010



Габаритные размеры

Ширина (мм): 402

Высота (мм): 538

Глубина (мм): 378

ОБЩИЕ ТЕХНИЧЕСКИЕ УКАЗАНИЯ

Настоятельно рекомендуем перед началом сборки внимательно ознакомьтесь с данной инструкцией, проверить наличие всех деталей и фурнитуры согласно комплектовочным ведомостям, убедиться в их качестве (отсутствие царапин, сколов, вмятин и т.д.) т.к. претензии по количеству комплектующих и качеству изделия после сборки не принимаются

Сборку советуем производить вдвоём на ровной поверхности, в качестве подкладочного материала рекомендуем использовать гофрокартон от упаковок.

Производитель оставляет за собой право вносить изменения не нарушающих внешнего вида и габаритных размеров изделия (замена крепёжной фурнитуры, ножек, ручек и т. д. на аналоги).

Правила эксплуатации

Для длительного сохранения эксплуатационных и эстетических качеств мебели необходимо соблюдать следующие правила по уходу за мебелью во время ее эксплуатации:

- эксплуатировать мебель в сухом, проветриваемом помещении с температурой воздуха от +10 С до +40 С и влажностью воздуха не более 70%
- в процессе эксплуатации мебели возможно ослабление крепежной фурнитуры - необходимо ее поправлять
- при эксплуатации изделий имеющие декоративные решения в виде стекла или зеркал необходимо помнить, что эксплуатация стекла и зеркал с трещиной сопряжено с риском получения травм. Следует немедленно заменить стекло/зеркало при появлении трещин.
- не допускать скопления влаги на поверхностях изделия во избежание набухание щитов и отклейки кромок
- беречь поверхности от механических повреждений, не допускать повреждения защитного слоя УФ-печати и воздействия высоких температур.
- протирать изделия влажной мягкой тканью (на УФ-печати применять микрофибру для зеркал), также возможно мыть с легким мыльным раствором с последующей протиркой насухо. **Запрещено** применение абразивных порошков и жестких металлических щеток.
- **Запрещено** использование агрессивных средств очистки, таких как растворители, бензин, обезжиривающие средства, содержащих кислоты, спирты и соли, моющие средства типа «Мистер Мускул», «Fairyt» и т.д.

Гарантийные обязательства

- Изготовитель гарантирует соответствие мебели требованиям ГОСТ 16371-2014, ТР ТС 025/2012, при соблюдении условий транспортировки, хранения, сборки (для мебели, поставляемой в разобранном виде), эксплуатации.
- Срок службы изделия - 5 лет (при соблюдении условий эксплуатации мебели).
- Гарантийный срок эксплуатации мебели - 18 месяцев.

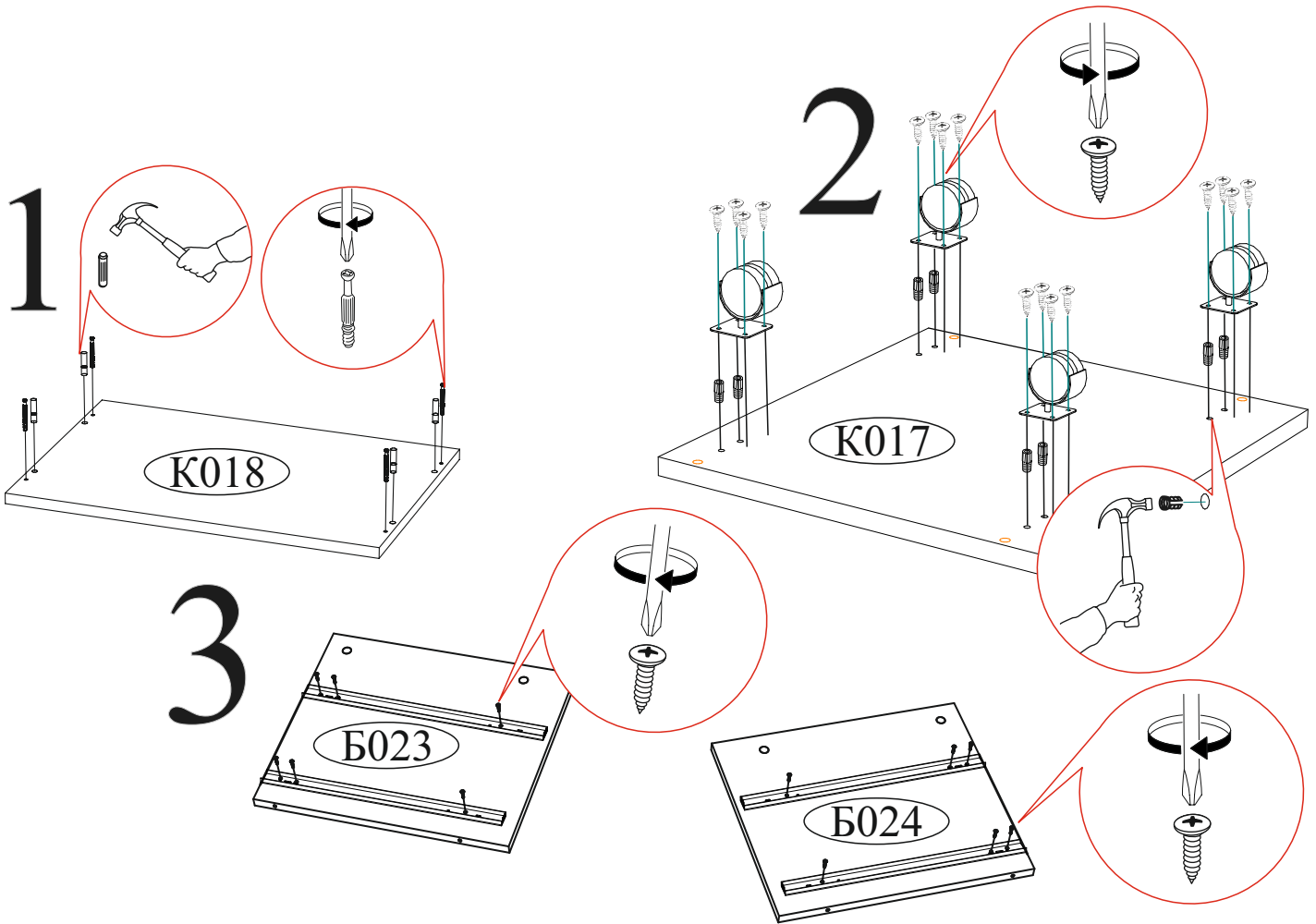
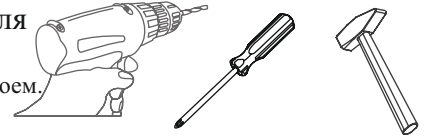
	Набор мебели для детской комнаты «Сенди» ТБ - 07 02-13.008
	Срок службы изделия - 5 лет Срок гарантии - 18 месяцев
Соответствует требованиям ТР ТС 025/2012	Производитель в соответствии с буквой А - ООО «МК БТС», г. Пенза, ул. Карпинского, двлд.99, офис 3 Б - ООО «Мебелони», Пензенская область, г. Пенза, ул. Рябова, стр. 7Д
Дата изготовления _____	

Комплектовочная ведомость				
Поз.	Наименование	Длина	Ширина	Кол-во
Б023	Боковина	451	358	1
Б024	Боковина	451	358	1
Бр003	Брус соединительный	368		1
Бя006	Бок ящика	350	142	4
Вя003	Вязка ящика	310	142	2
К017	Крышка	402	378	1
К018	Крышка	402	378	1
Л019	ЛДВП	354	338	2
Л020	ЛДВП	396	238	2
Ф005	Фасад	221	396	2

Гвоздь 2x20  50 шт.	Евровинт 6x50  12 шт.	Еврокюч  1 шт.	Заглушка для евровинта Сонома  4 шт.
Заглушка для эксцентрика Сонома  10 шт.	Опора роликовая (колесо) 40 мм  4 шт.	Направляющая шариковая 350 мм.  2 компл.	Ручка BTS №36 (160 мм) сонома  2 шт.
Шкант 8x30  4 шт.	Шуруп 4x16  36 шт.	Эксцентриковая стяжка  12 шт.	Футорка для шурупа 4x16  8 шт.

**Качество мебели зависит от качества сборки.
Рекомендуем доверить сборку специалистам.**

Необходимый инструмент для сборки.
Рекомендуем сборку производить вдвоем.



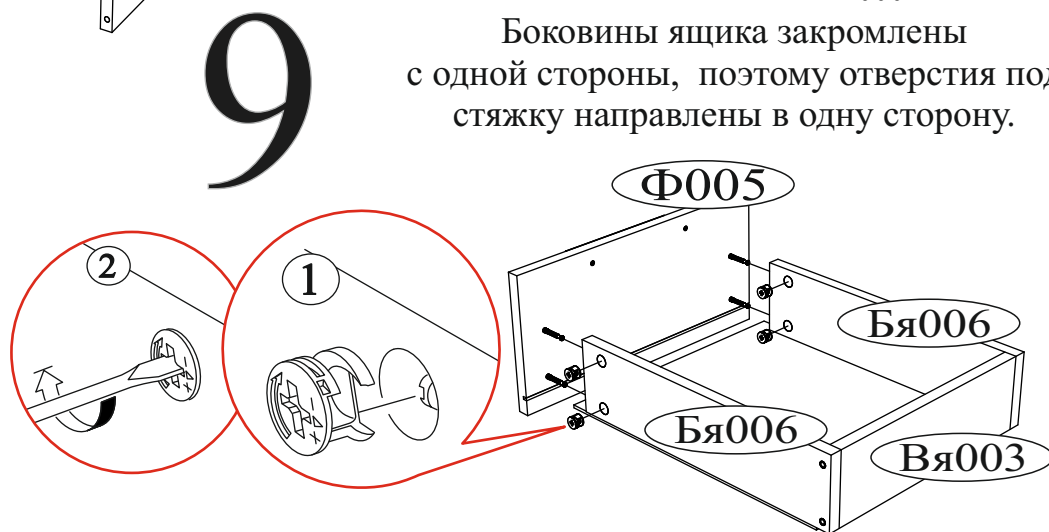
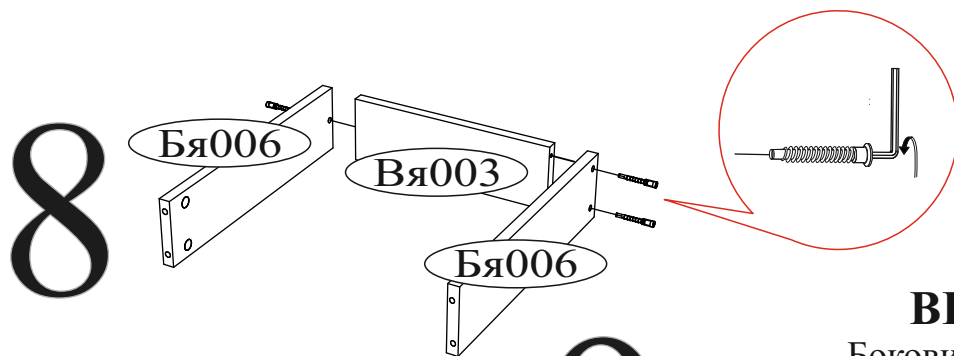
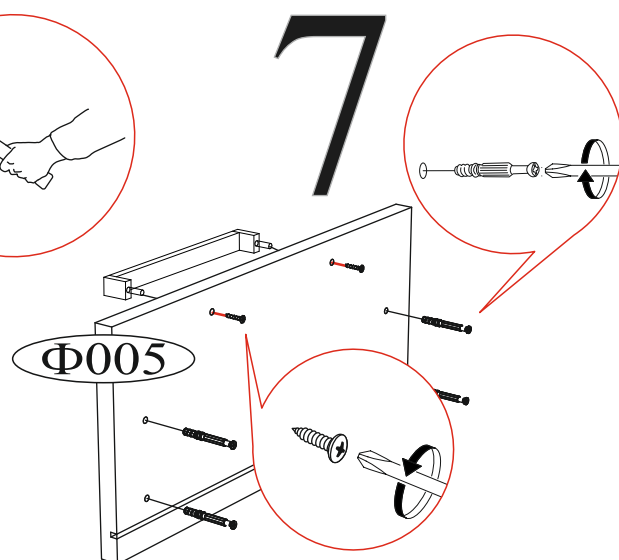
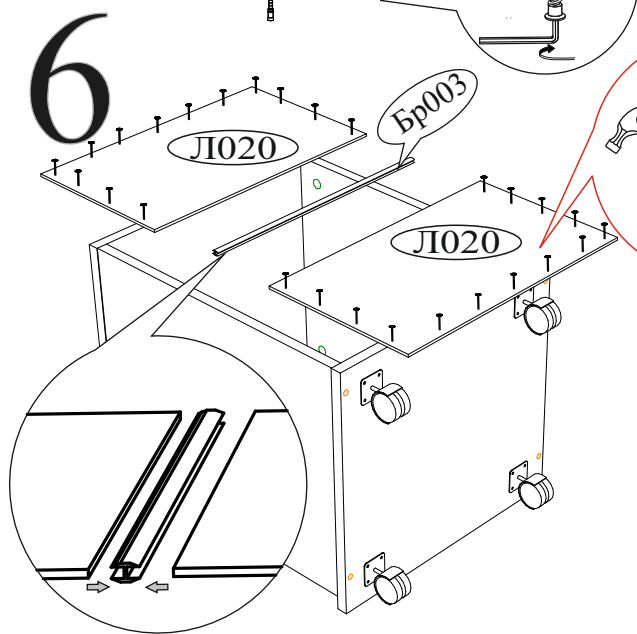
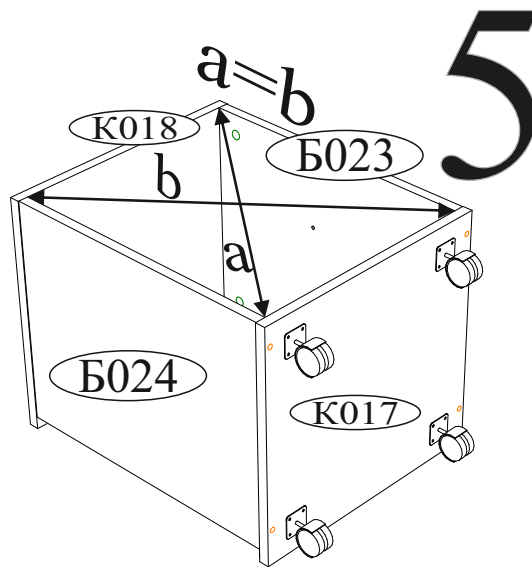
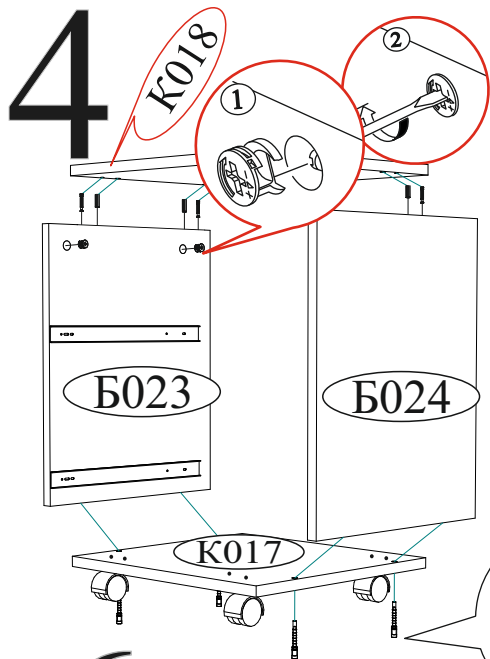
Уважаемый покупатель!

Убедительная просьба сохранять упаковку до полной сборки изделия!

В случае обнаружения брака/дефекта обязательно сфотографировать выявленный дефект и этикетку на упаковке. На фотографии должно быть четко видно: наименование изделия, дату изготовления и номер бригады. Претензии по качеству без фотографии этикетки не принимаются.

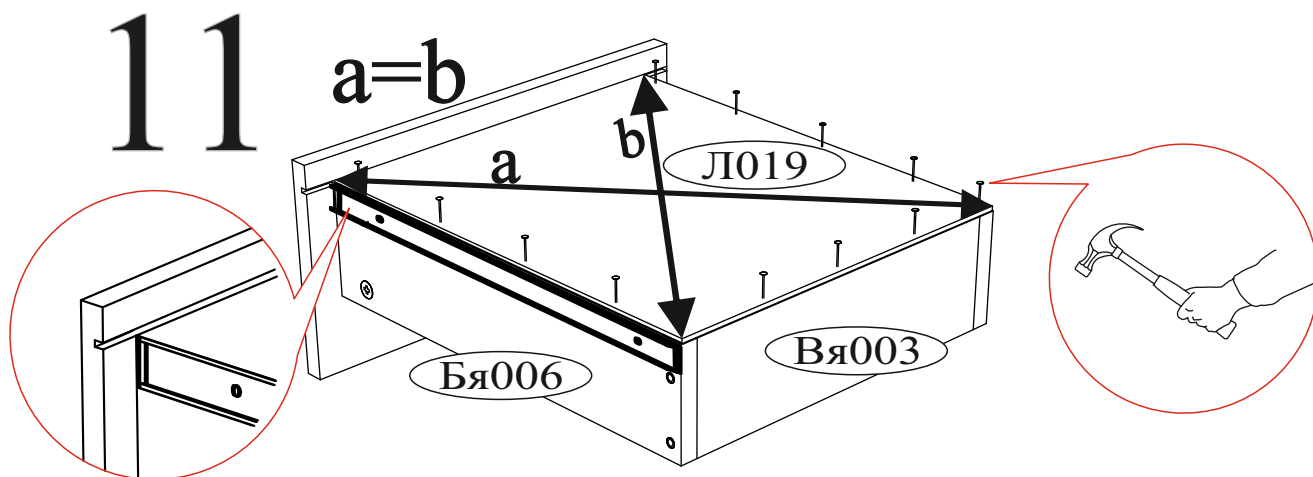
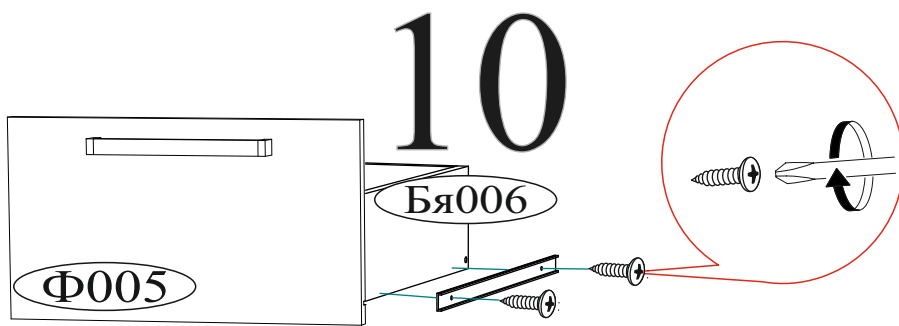
EAC	Производится в соответствии с буквой: А - ООО «МК БТС», г. Пенза, ул. Карпинского, д/дв.99, офис 3 Б - ООО «Мебелони», Пензенская область, г. Пенза, ул. Рабова, стр. 7Д	Дата изготовления 01.01.2021	Бригада 1
Милан ЦС-04 СЕКЦИЯ ЦЕНТРАЛЬНАЯ венге/белый глянец		Крышки	
Цвет:	 2504BQF10JE16AU 36803-01 00264243 11 0002	срок службы 5 лет. Гарантия 24 мес.	

3/4

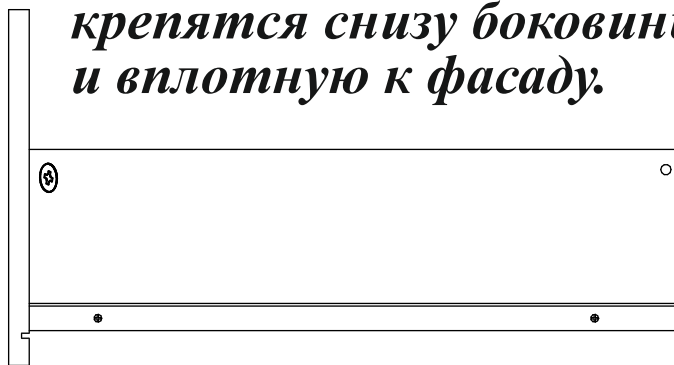


ВНИМАНИЕ!!!

Боковины ящика закромлены с одной стороны, поэтому отверстия под стяжку направлены в одну сторону.



Шариковые направляющие крепятся снизу боковины и вплотную к фасаду.



14

